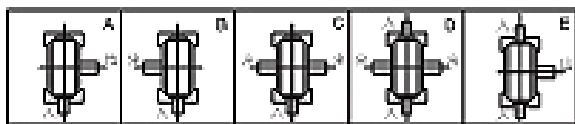
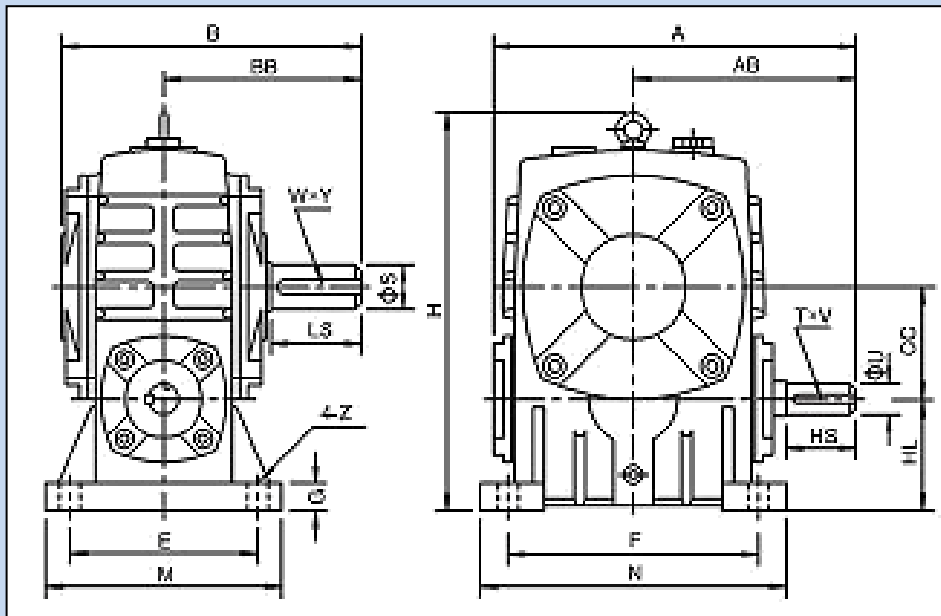


EFFICIENT * EFFECTIVE

GEAR BOX



Size	Ratio	A	AB	B	BB	CC	H	HL	M	N	E	F	G	Z	Input shaft			Output shaft			Weight (Kg)
															HS	U	TXV	LS	S	WXY	
40	10	143	87	114	74	40	138	40	90	100	70	80	13	10	25	12	4x2.5	28	14	5x3	4
50		175	107	150	97	50	173	50	120	140	95	110	15	12	30	12	4x2.5	40	17	5x3	7
60		198	122	168	112	60	204	60	130	150	105	120	20	12	40	15	5x3	50	22	6x3.5	10
70		231	140	194	131	70	236	70	150	190	115	150	20	15	40	18	6x3.5	60	28	8x4	15
80		261	160	214	142	80	288	80	170	220	135	180	20	15	50	22	6x3.5	65	32	10x5	20
100		322	190	254	169	100	329	100	190	270	155	220	25	15	50	25	8x4	75	38	10x5	35
120		381	229	282	190	120	430	120	230	320	180	260	30	18	65	30	8x4	85	45	14x5.5	60
135		433	260	317	210	135	480	135	250	350	200	290	30	18	75	35	10x5	95	55	16x6	80
147		439	264	324	212	147	501	123	250	350	200	280	32	18	80	35	10x5	95	55	16x6	90
155		504	302	382	252	155	531	135	275	390	220	320	35	21	85	40	12x5	110	60	18x7	110
175	545	325	402	262	175	600	160	310	430	250	350	40	21	85	45	14x5.5	110	65	18x7	150	
200	587	350	467	305	200	667	175	360	480	290	390	40	24	95	50	14x5.5	125	70	20x7.5	215	
250	705	420	552	360	250	800	200	460	560	380	480	45	28	110	60	18x7	155	90	25x9	360	